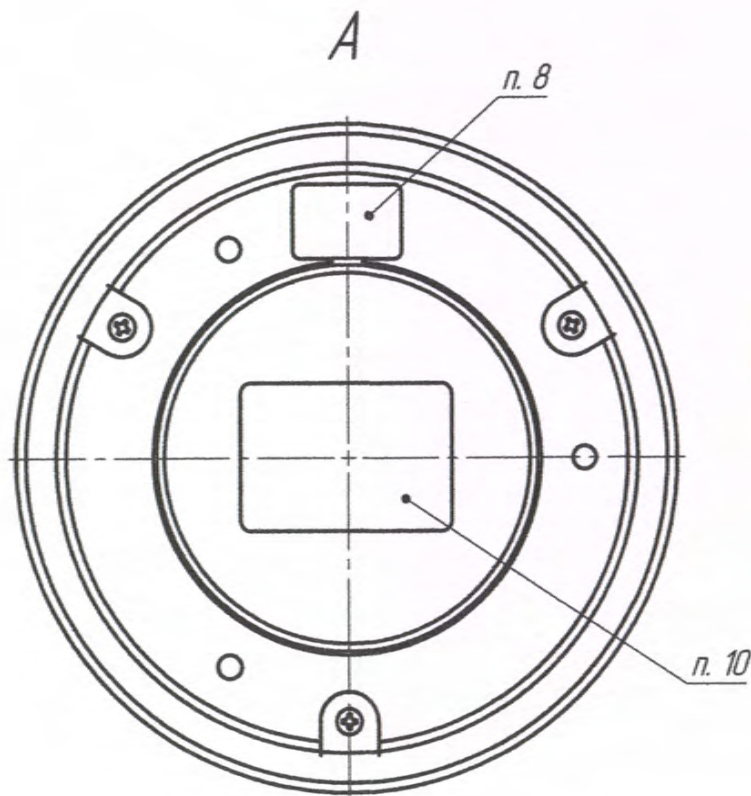
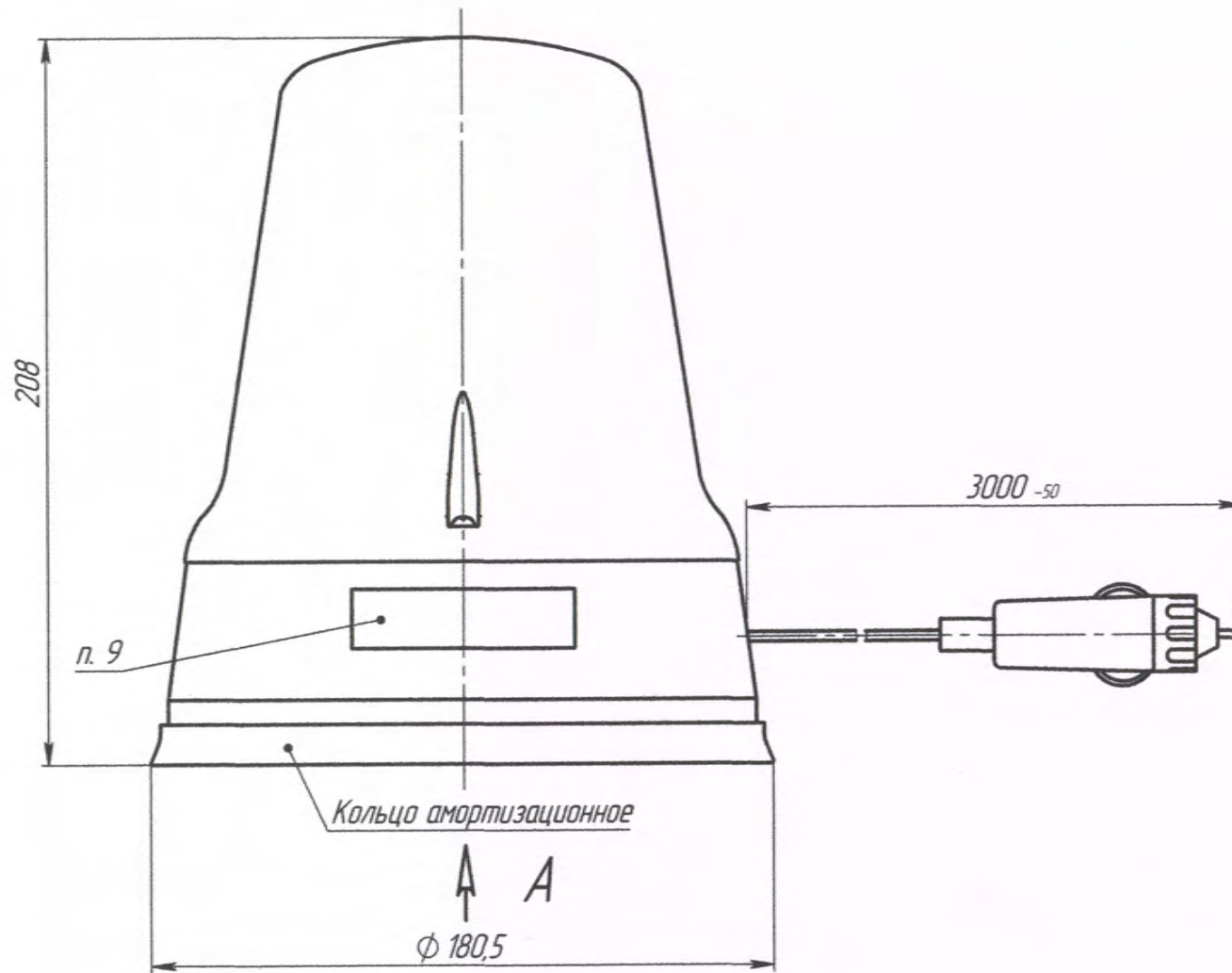


Обозначение	Напряжение питания, В	Тип лампы
С 12-21М	12	A12-21 (P21W)
С 24-21М	24	A24-21 (P21W)



1. Номинальное напряжение питания: см. таблицу.
2. Источник света: лампа накаливания типа P21W, см. в таблице.
3. Степень защиты IP 55 по ГОСТ 14254-96.
4. Подключение: разъем автоприкуривателя.
5. Длина проводов: 3000₋₅₀ мм.
6. Крепление маяка осуществляется с помощью постоянного магнита, установленного на дне маяка. При монтаже изделие расположить так, чтобы исходная ось была перпендикулярна дороге.
7. Цвет основания маяка - черный, цвет колпака - автожелтый.
8. Маркировка даты изготовления.
9. Маркировка наименования изделия.
10. Паспорт изделия.
11. Частота проблеска: 2..4 Гц.
12. Остальные ТТ по ТУ 4573-011-20828089-2015.

Перв. примен.
МП 02.00.00.00

Справ. №

Подп. и дата

Инв. № дубл.

Взам. инв. №

Подп. и дата

Инв. № подл.

МП 02.00.00.00-01ГЧ

Изм. Лист			№ док.им.			Надп.			Дата			Лит.			Масса			Масштаб		
Разраб.			Закиров			Байра			14.02.2015						1,200			1:2		
Проб.												Лист			Листов 1					
Т. контр.																				
Нач. КО			Антипин																	
Н. контр.																				
Утв.			Бонданк																	
Маяк проблесковый С 12-21М, С 24-21М Габаритный чертеж												000 "Сакура"								